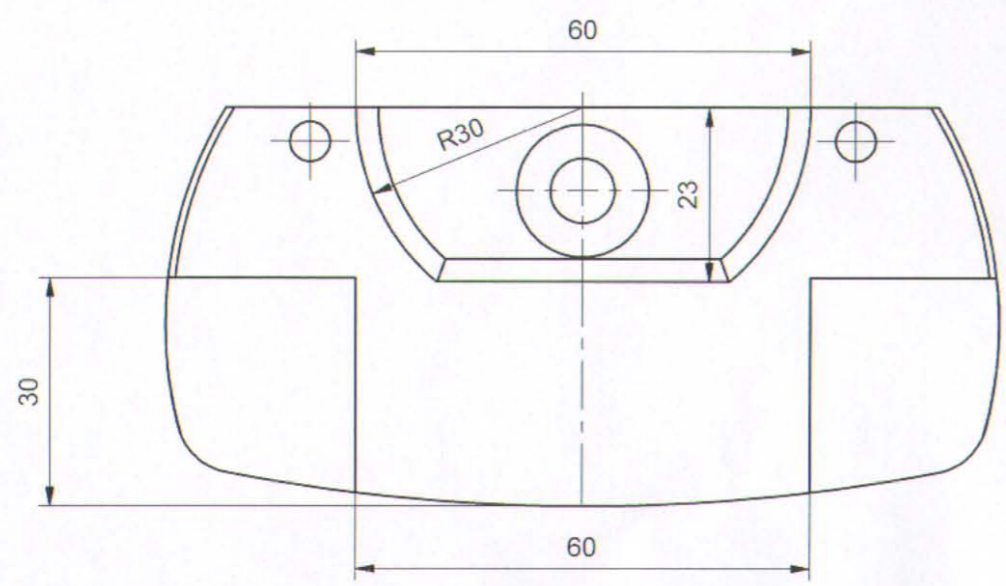
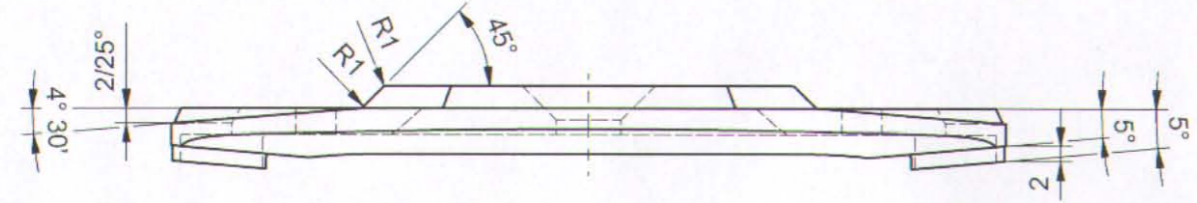
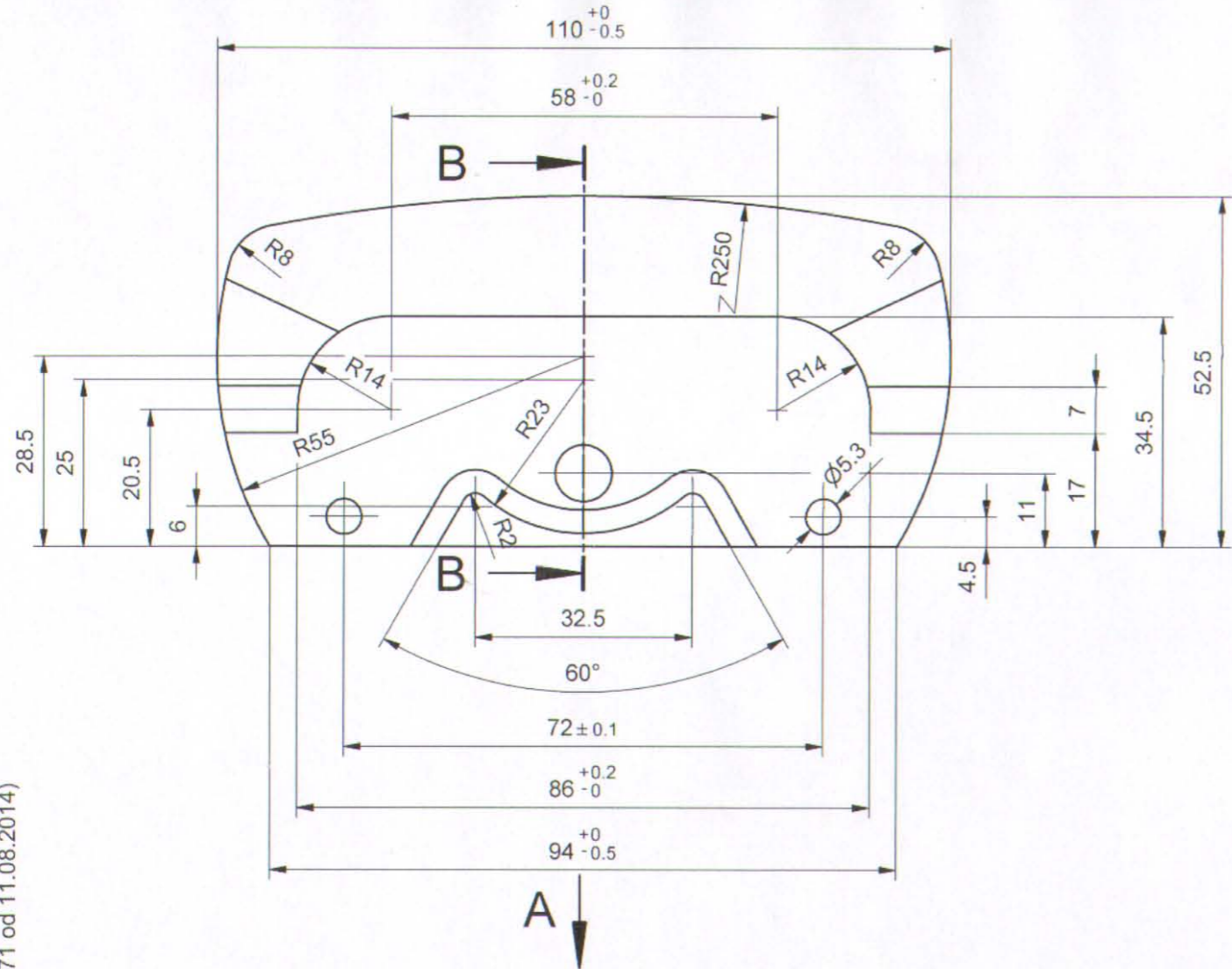
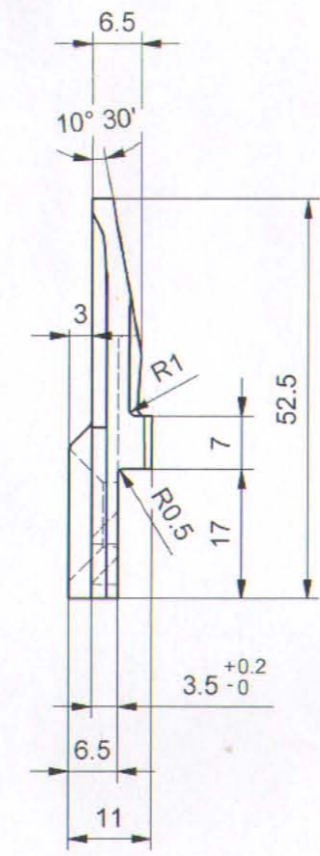


No.	Datum	Dopis br.	Prvobitno	Izmena	Izmenio	Potpis	Odobrio	Potpis
-----	-------	-----------	-----------	--------	---------	--------	---------	--------

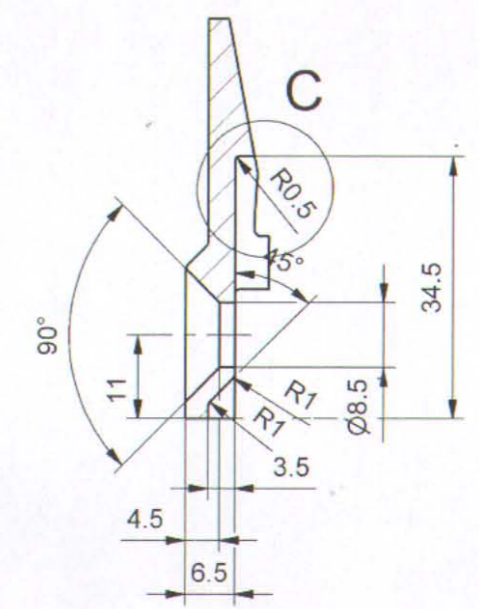
Dokumentacija je urađena po zahtevu i uz saradnju sa SP "Dorćol" (dopis br. 1771 od 11.08.2014)



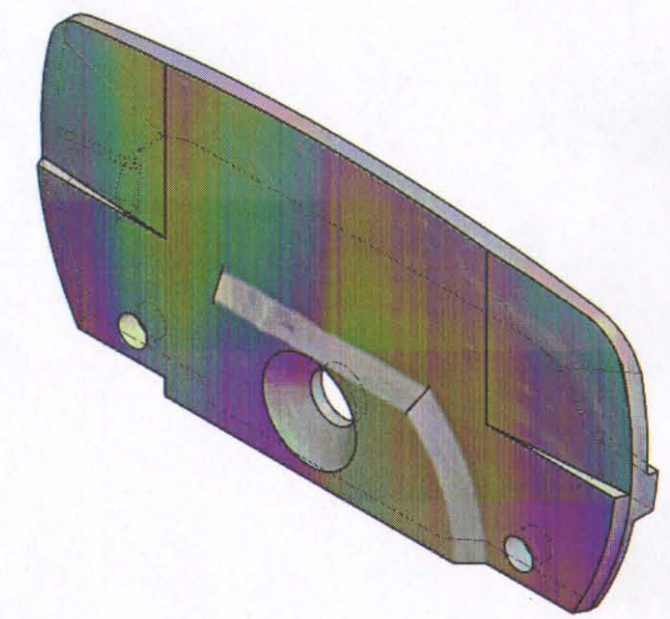
Pogled A



B-B (1:1)



C (2:1)



GSP 2 220 679

10	118	NAZIV DETALJA - SKLOPA	Standard	CuSn12Pb2 Materijal	Mikroliv Dimenzije	2 Kom.	Masa (kg)
Montaž	Detalj	Trolna glava	AT-01-VN		GSP "BEOGRAD"		
Veza sa	000/20	Trolna stranica klizača debljine 18mm	Snimio-konst.	10.08.2014	Dalibor Radovanac maš.ing		
			Crtao	10.08.2014	Dalibor Radovanac maš.ing		
			Pregledao	11.08.2014	A.Matović dipl.maš.ing		
			Overava	11.08.2014	A.Matović dipl.maš.ing		